



# Züblin

**M. Züblin AG**  
Neue Winterthurerstrasse 30  
CH-8304 Wallisellen  
**www.zublin.ch**

**Züblin Elektro GmbH**  
Marie-Curie-Strasse 2  
DE-79618 Rheinfelden-Herten  
**www.zublin.de**

## DALI Relais Modul

Edition 3-2017

Art.-Nr. 70980

**EN** Relay module
**IT** Modulo relè
**DE** Relais Modul
**PL** Moduł przekaźnikowy
**FR** Module de relais



**EN** INSTALLATION INSTRUCTIONS

#### 1. Product description (1)

The DALI relay module is according to standard EN 623896-208 (device type 7) for connection of a DALI bus and controlled with DALI cmmands. The relay module must be connected to a DALI bus. It can be for a DALI bus belonging to a stand-alone DALI master presence detector for daylight control eg type 41750, 41751. It is also possible to connect the relay module to a DALI bus belonging to other DALI systems.

#### 2. Function

The relay module contains one relay for connection of eg. standard illumination without dimming.

#### 3. Safety notes

**⚠** Ensure that the electrical lines are de-energised before installation.

**⚠** Installation is only permitted by electricians in compliance with local legislation.

#### 4. Installation

**Mounting:**

The relay module must be mounted in a closed installation space such as junction box or similar.

#### Connection:

All cables must be connected before connecting the relay module to power supply. Connect the relay module according to the connection diagram **(3)**.

#### Status:

When the relay module has been activated, i.e. relay is ON, the red LED will illuminate as status **(2)**.

#### 4. Seetings

The parameters in must be set with DALI software the remote control 41934 or by the Züblin App. The relay module can be configured with address when connecting the DALI master detector.

The DALI Relay Module must be installed together with the 4175x sensors and the ballast. The 4175x sensor addresses the DALI Relay Module identical as the connected DALI ballasts during the initialization of the DALI devices. The red LED is activated when the zone must be defined for the DALI Relay Module. If the zone is set to 1-3, the Relay Module is activated identical as the light for zones 1-3. If the DALI Relay Module is set to zone 4 it acts according to the setting on the 4175x sensor for zone 4. This can be light, HVAC or Cut-Off (see manual of 4175x sensor for more details).

#### Non-supported DALI commands:

EN 62386-102: 129 and 275

EN 62386-208: 224, 229, 246, 249 and 250

#### Factory settings:

DALI values:

Fade time 2,8sec.

Min level 100% (step 254)

Max level 100% (step 254)

Power on level 100% (step 254)

System failure level 100% (step 254)

Up Switch-On Threshold 0,1% (step 1)

Up Switch-Off Threshold MASK (step 255)

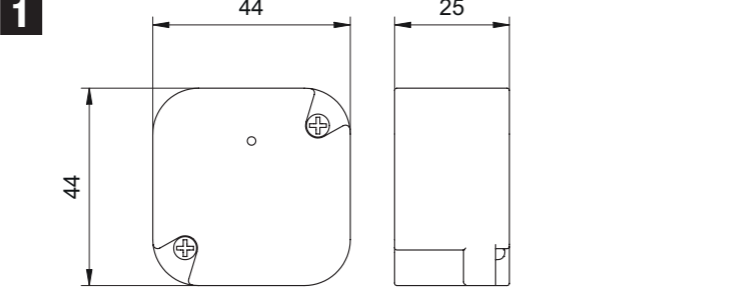
Down Switch-Off Threshold MASK (step 255)

Down Switch-Off Threshold Off

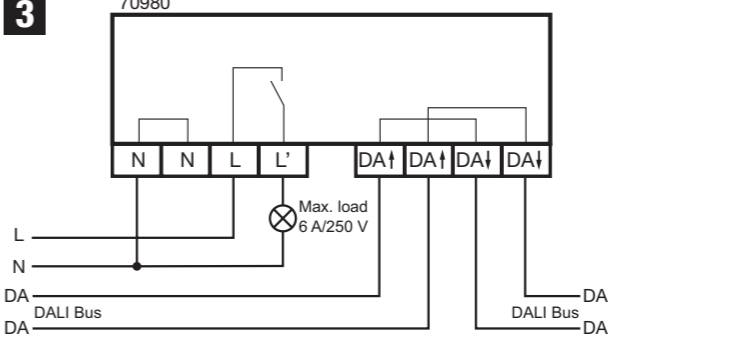
#### 5. Technical Data

<b>Supply voltage</b>	230V ~ 50Hz 1380W, 6A 720VA, 3A LED 300W
<b>Relay switching power</b>	
<b>Power consumption</b>	5,5 mA
<b>Protection type</b>	IP20
<b>Temperature range</b>	-5 °C to +40 °C
<b>Installation height</b>	1–3m
<b>Dimensions</b>	44x44x35mm

**♻** The crossed-out wheeled dust bin symbol indicates that products must be collected and disposed of separately from household waste. Use an official collecting point or contact your retailer where the product was purchased.



# 2



**IT** ISTRUZIONI PER L'INSTALLAZIONE

#### 1. Descrizione del prodotto (1)

Il modulo relè DALI è conforme alla norma EN 623896-208 (tipo di apparecchio 7). Esso viene collegato a un bus DALI e gestito tramite comandi DALI. Il modulo relè deve essere collegato a un bus DALI e può essere utilizzato per un bus DALI appartenente a un rilevatore di presenza Master DALI indipendente per il comando della luce (ad esempio del tipo 41750 o 41751). Il modulo relè può anche essere collegato a un bus DALI appartenente a un altro sistema DALI.

#### 2. Funzione

Il modulo relè contiene un relè per il collegamento all'illuminazione standard senza regolazione dell'intensità della luce.

#### 3. Indicazioni di sicurezza

**⚠** Verificare che non ci sia tensione nei cavi elettrici prima dell'installazione.

**⚠** L'installazione è consentita solo ad elettricisti specializzati nel rispetto delle comuni disposizioni nazionali.

#### 4. Installazione

**Montaggio:**

Il modulo relè va incorporato in un alloggiamento chiuso, come ad es. in una presa di collegamento o simile.

#### Collegamento:

Tutti i cavi devono essere collegati prima di procedere con il collegamento del modulo relè alla rete di alimentazione. Il modulo relè va connesso conformemente al piano di collegamento **(3)**.

#### Stato:

Dopo aver attivato il modulo relè (ON), il LED rosso si illumina ad indicare lo stato **(2)**.

#### 4. Configurazione

I parametri vanno impostati tramite il software DALI, facendo ricorso al telecomando 41934 o all'app Züblin. Dopo aver effettuato il collegamento del rilevatore Master DALI, il modulo relè può essere configurato con indirizio.

Il modulo relè deve essere installato insieme ai sensori 4175x e all'alimentatore. Durante l'inizializzazione degli apparecchi DALI il sensore 4175x indirizza il modulo relè DALI nonché gli alimentatori DALI collegati. Il LED rosso è attivo se deve essere definita la zona per il modulo relè DALI. Se la zona viene impostata su 1-3, il modulo relè e la luce vengono attivati per la zona 1-3. Se il modulo relè DALI viene impostato sulla zona 4, in base all'impostazione effettuata sul sensore 4175x esso agisce sulla zona 4. Ciò può interessare sistemi di illuminazione, HVAC (riscaldamento/climatizzazione) o disattivazione (per maggiori dettagli si rimanda al manuale per i sensori 4175x).

#### Comandi DALI non supportati:

EN 62386-102: 129 e 275

EN 62386-208: 224, 229, 246, 249 e 250

#### Impostazioni di fabbrica:

Valori DALI:

Fade-Time 2,8 s

Livello min. 100 % (passo 254)

Livello max. 100 % (passo 254)

Livello di attivazione 100 % (passo 254)

Livello di interruzione del sistema 100 % (passo 254)

Soglia di attivazione verso l'alto 0,1 % (passo 1)

Soglia di disattivazione MASK verso l'alto (passo 255)

Soglia di disattivazione MASK verso il basso (passo 255)

Soglia di disattivazione verso il basso OFF

#### 5. Dati tecnici

<b>Tensione nominale</b>	230V ~ 50Hz 1380W, 6A 720 VA, 3A LED 300W
<b>potenza commutabile relè</b>	
<b>Consumo energetico</b>	5,5 mA
<b>Tipo di protezione</b>	IP20
<b>Range di temperatura</b>	da -5 °C a +40 °C
<b>Altezza di montaggio</b>	1–3m
<b>Dimensioni</b>	44x44x35mm

**♻** Il contenitore barrato indica che il prodotto deve essere smaltito separatamente dai rifiuti domestici. Utilizzare un punto ufficiale di riciclaggio o restituire l'unità al rivenditore dove è stato acquistato il prodotto.

**DE** INSTALLATIONSANLEITUNG

#### 1. Produktbeschreibung (1)

Das DALI-Relaismodul entspricht der Norm EN 623896-208 (Gerätetyp 7). Es wird an einen DALI-Bus angeschlossen und die Ansteuerung erfolgt über DALI-Befehle. Das Relaismodul muss an einen DALI-Bus angeschlossen werden. Es kann für einen DALI-Bus verwendet werden, der zu einem eigenständigen DALI-Master-Präsenzmelder für die Lichtsteuerung gehört (beispielsweise vom Typ 41750 oder 41751). Das Relaismodul kann auch an einen DALI-Bus angeschlossen werden, der zu anderen DALI-Systemen gehört.

#### 2. Funktion

Das Relaismodul enthält ein Relais für den Anschluss an die Standardbeleuchtung ohne Dimmen.

#### 3. Sicherheitshinweise

**⚠** Vor der Installation prüfen, dass die elektrischen Leitungen spannungsfrei sind.

**⚠** Die Installation darf nur durch Elektrofachpersonal unter Einhaltung der landesüblichen Vorschriften erfolgen.

#### 4. Installation

**Montage:**

Das Relaismodul muss in einem geschlossenen Einbauraum wie einer Anschlussdose o.ä. eingebaut werden.

#### Anschluss:

Sämtliche Kabel müssen angeschlossen sein, bevor das Relaismodul an das Stromnetz angeschlossen wird. Das Relaismodul ist gemäß dem Anschlussplan anzuschliessen **(3)**.

#### Zustand:

Wurde das Relaismodul aktiviert, d.h. das Relais ist angeschaltet (ON), leuchtet die rote LED als Zustandsleuchte **(2)**.

#### 4. Konfiguration

Die Parameter müssen mit der DALI-Software über die Fernbedienung 41934 oder die Züblin App eingestellt werden. Bei Anschluss des DALI-Master-Melders kann das Relaismodul mit Adresse konfiguriert werden.

Das DALI-Relaismodul muss zusammen mit den 4175x-Sensoren und dem Vorschaltgerät installiert werden. Während der Initialisierung der DALI-Geräte adressiert der 4175x-Sensor das DALI-Relaismodul genauso wie die angeschlossenen DALI-Vorschaltgeräte. Die rote LED ist aktiviert, wenn der Bereich für das DALI-Relaismodul definiert werden muss. Wird der Bereich auf 1-3 eingestellt, wird das Relaismodul ebenso wie das Licht für die Bereiche 1-3 aktiviert. Wird das DALI-Relaismodul auf den Bereich 4 eingestellt, wirkt es gemäß der am 4175x-Sensor vorgenommenen Einstellung für den Bereich 4. Dabei kann es sich um Beleuchtung, HVAC (Heizung/ Klima) oder Abschaltung handeln (für weitere Einzelheiten siehe Handbuch für 4175x-Sensoren).

#### Nicht unterstützte DALI-Befehle:

EN 62386-102: 129 und 275

EN 62386-208: 224, 229, 246, 249 und 250

#### Werkseinstellungen:

DALI-Werte:

Fade-Time 2,8 s

Min-Level 100% (Schritt 254)

Max-Level 100% (Schritt 254)

Einschalt-Level 100% (Schritt 254)

Systemausfall-Level 100% (Schritt 254)

Einschaltsschwelle nach oben 0,1% (Schritt 1)

Ausschaltsschwelle MASK nach oben (Schritt 255)

Ausschaltsschwelle MASK nach unten (Schritt 255)

Ausschaltsschwelle nach unten AUS

#### 5. Technische Daten

<b>Nennspannung</b>	230V ~ 50Hz 1380W, 6A 720VA, 3A LED 300W
<b>Schaltleistung Relais</b>	
<b>Leistungsaufnahme</b>	5,5 mA
<b>Schutzart</b>	IP20
<b>Temperaturbereich</b>	-5 °C bis +40 °C
<b>Montagehöhe</b>	1–3m
<b>Masse</b>	44x44x35mm

**♻** Die durchgestrichene Mülltonne weist darauf hin, dass das Produkt vom Hausmüll getrennt entsorgt werden muss. Benutzen Sie eine offizielle Sammelstelle oder geben Sie das Gerät dem Händler zurück, bei welchem das Produkt gekauft wurde.

**FR** NOTICE D'INSTALLATION

#### 1. Description du produit (1)

Le module de relais DALI est conforme à la norme EN 623896-208 (Type d'appareil 7) Il permet le raccordement à un bus DALI et la commande s'effectue à l'aide d'ordres DALI. Le module de relais doit être raccordé à un bus DALI. Il s'utilise sur un bus DALI associé à un détecteur de présence Master DALI autonome pour la commande de l'éclairage (par exemple type 41750 ou 41751). Le module de relais s'utilise également sur un bus DALI associé à un autre système DALI.

#### 2. Fonction

Le module de relais est équipé d'un relais pour le raccordement à un éclairage sans gradation.

#### 3. Consignes de sécurité

**⚠** Avant l'installation, vérifier la mise hors tension des câbles électriques.

**⚠** L'installation doit exclusivement être effectuée par des électriciens spécialisés et dans le respect des normes nationales applicables.

#### 4. Installation

**Montage :**

Le module de relais doit être installé dans un espace fermé, par exemple dans une boîte de raccordement.

#### Raccordement :

Tous les câbles doivent être raccordés avant de brancher le module de relais au réseau. Le raccordement du module de relais doit être effectué selon le schéma de câblage **(3)**.

#### État :

Si le module de relais a été activé (ON), le témoin LED rouge s'allume. Indicateur d'état **(2)**.

#### 4. Configuration

Le réglage des paramètres s'effectue à l'aide du logiciel DALI, la télécommande 41934 ou l'appli Züblin. La configuration de l'adresse du module de relais s'effectue lors du raccordement du détecteur Master DALI.

L'installation du module de relais DALI doit s'effectuer ensemble avec les capteurs 4175x et le ballast électronique. Lors de l'initialisation des appareils DALI, le capteur 4175x effectue l'adressage du module relais DALI comme celui des ballast électroniques DALI. Le témoin LED rouge indique que la zone pour le module de relais DALI doit être définie. Si la zone est réglée sur 1-3, le module de relais ainsi que l'éclairage sont activés pour les zones 1-3. Si le module de relais DALI est réglé sur la zone 4, il intervient selon les réglages effectués sur le capteur 4175x pour la zone 4. Il peut s'agir de l'éclairage, d'une installation CVC (chauffage/climatisation) ou d'une mise hors tension (consulter le manuel des capteurs 4175x pour plus de détails).

#### Ordres DALI non supportés :

EN 62386-102 : 129 et 275

EN 62386-208 : 224, 229, 246, 249 et 250

#### Réglage d'usine :

Valeurs DALI :

Fade-Time 2,8 sec

Niveau minimum 100 % (gradation 254)

Niveau maximum 100 % (gradation 254)

Niveau de mise sous tension 100 % (gradation 254)

Niveau défaillance système 100 % (gradation 254)

Seuil supérieur de mise sous tension 0,1 % (gradation 1)

Seuil supérieur MASK de mise hors tension (gradation 255)

Seuil inférieur MASK de mise hors tension (gradation 255)

Seuil inférieur de mise hors tension OFF

#### 5. Caractéristiques techniques

<b>Tension nominale</b>	230V ~ 50Hz 1380W, 6A 720 VA, 3 A LED 300W
<b>Puissance de coupure du relais</b>	
<b>Puissance consommée</b>	5,5 mA
<b>Type de protection</b>	IP20
<b>Plage de températures</b>	-5 à +40 °C
<b>Hauteur de montage</b>	1 à 3m
<b>Dimensions</b>	44x44x35mm

**♻** La poubelle barrée d'une croix indique que le produit doit être traité séparément des déchets ménagers. Utilisez un point officiel de recyclage, ou retournez l'appareil à votre revendeur auprès duquel le produit a été acheté.

**PL** INSTRUKCJA INSTALACJI

#### 1. Opis produktu (1)

Moduł przekaźnikowy DALI jest zgodny z normą EN 623896-208 (typ urządzenia 7). Podłącza się go do magistrali DALI, a sterowanie odbywa się za pomocą poleceń DALI. Moduł przekaźnikowy wymaga podłączenia do magistrali DALI. Może być stosowany z magistralą DALI, która przynależy do niezależnego czujnika obecności master DALI dla systemu sterowania oświetleniem (przykładowo typu 41750 lub 41751). Moduł przekaźnikowy można także podłączać do magistralii DALI należącej do innych systemów DALI.

#### 2. Funkcja

Moduł przekaźnikowy posiada przekaźnik umożliwiający podłączenie do oświetlenia standardowego bez opcji ściemniania.

#### 3. Wskazówki bezpieczeństwa

**⚠** Przed rozpoczęciem instalacji upewnnić się, że przewody elektryczne nie są pod napięciem.

**⚠** Instalacji może dokonywać wyłącznie wykwalifikowany elektryk, przy przestrzeganiu obowiązujących w danym kraju przepisów.

#### 4. Instalacja

**Montaż:**

Moduł przekaźnikowy należy montować w zamkniętej przestrzeni montażowej, jak gniazdko przyłączeniowe itp.

#### Podłączenie:

Przed podłączeniem modułu do prądu koniecznie podłączyć wszystkie kable. Moduł przekaźnikowy należy podłączyć zgodnie ze schematem przyłączy **(3)**.

#### Stan:

Jeśli moduł przekaźnikowy został aktywowany, tzn. przekaźnik jest włączony(ON), świeci się czerwona LED stanu **(2)**.

#### 4. Konfiguracja

Parametry należy ustawić przy użyciu oprogramowania DALI za pomocą pilota zdalnego sterownia 41934 lub aplikacji Züblin. Podczas podłączania czujnika master DALI istnieje również możliwość skonfigurowania modułu przekaźnikowego przy użyciu adresu.

Moduł przekaźnikowy DALI należy instalować razem z czujnikami 4175x i statecznikiem. Podczas inicjalizacji urządzeń DALI czujnik 4175x adresuje moduł przekaźnikowy DALI, podobnie jak ma to miejsce w przypadku podłączonych stateczników DALI. Czerwona LED jest aktywna w przypadku konieczności zdefiniowania obszaru dla modułu przekaźnikowego DALI. Jeśli obszar jest ustawiony na 1-3, moduł przekaźnikowy zostanie aktywowany podobnie jak oświetlenie dla obszarów 1-3. Jeśli moduł przekaźnikowy jest ustawiony na obszar 4, będzie on działał zgodnie z ustawieniem dla obszaru 4 określonym w czujniku 4175x. W tym przypadku może to dotyczyć oświetlenia, HVAC (ogrzewanie/klimatyzacją) lub wyłączania (dalsze szczegóły - patrz podręcznik czujników 4175x).

#### Nieobsługiwane polecenia DALI:

EN 62386-102: 129 i 275

EN 62386-208: 224, 229, 246, 249 i 250

#### Nastawy fabryczne:

Wartości DALI:

Fade time 2,8 s

Poziom min. 100% (krok 254)

Poziom maks. 100% (krok 254)

Poziom załączania 100% (krok 254)

Poziom awarii systemu 100% (krok 254)

Próg załączania w górę 0,1% (krok 1)

Próg wyłączania MASK w górę (krok 255)

Próg wyłączania MASK w dół (krok 255)

Próg wyłączania w dół WYL.

#### 5. Dane techniczne

<b>Napięcie znamionowe</b>	230V ~ 50Hz 1380W, 6A 720 VA, 3A LED 300W